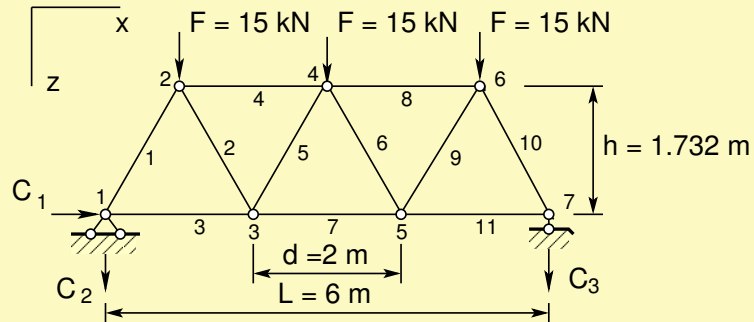


Ehitusmehaanika harjutus

Sõrestik 1



Andres Lahe
 Mehaanikainstituut
 Tallinna Tehnikaülikool

Tallinn 2006

Täis

◀◀

▶▶

◀

▶

Tagasi

Edasi

Sulge

Lõpeta

Sisukord

1	Ülesanne	4
2	Varraste eraldamine	5
3	Sõlmede eraldamise võte	6
4	Sõrestikuvarraste suunakoosinused	7
5	Võrrandisüsteemi vasak pool	8
6	Võrrandisüsteemi koostamine	9
7	Võrrandisüsteemi parem pool	10
8	Tasakaaluvõrrandi maatrikskuju	11
9	Mõjujoonte leidmine	12

Täis



Tagasi

Edasi

Sulge

Lõpeta

10 Pööratud tasakaalumaatriks	13
Lisa	14
A Sõrestiku arvutamiseks sisestatavad andmed	14
B Sõrestiku arvutamise päevik (diary)	17
C Viited	27



3/28

Täis



Tagasi

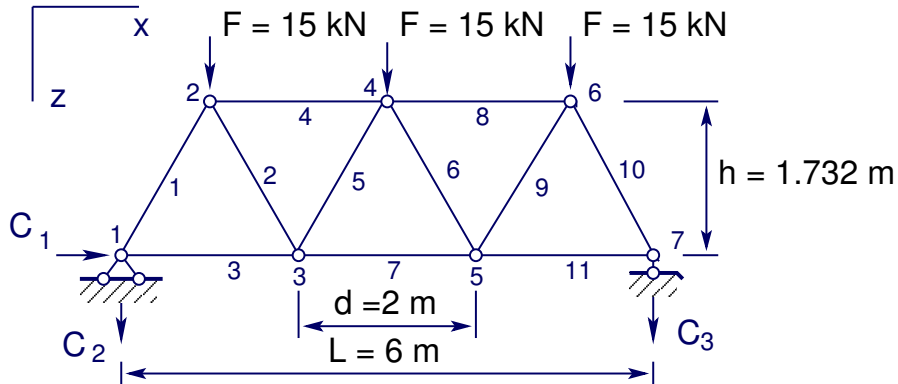
Edasi

Sulge

Lõpeta

Ülesanne

Leida joonisel 1 näidatud sõrestiku varraste sisejõud ja koostada varra N_2 , N_4 , N_5 ja N_7 mõjujooned.



Joonis 1. Sõrestik 11

Täis



Tagasi

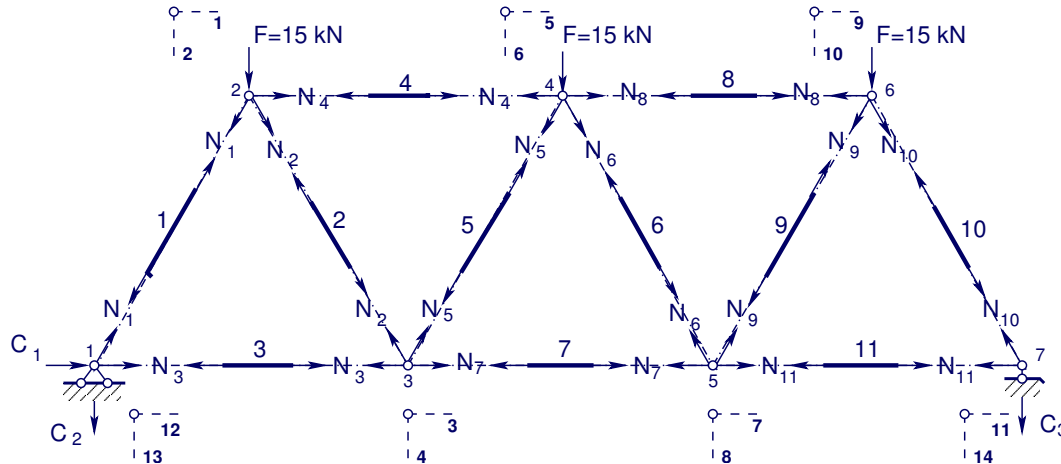
Edasi

Sulge

Lõpeta

Varraste eraldamine

Nummerdame sõlmed, vardad ja vabadusastmed (sõlmpunktide võimalikud liikumise suunad) (joonis 2).



Joonis 2. Varraste eraldamise võte

Tugede kinnituste suunad on nummerdatud viimastena. **Vaata andmeid.**

Täis



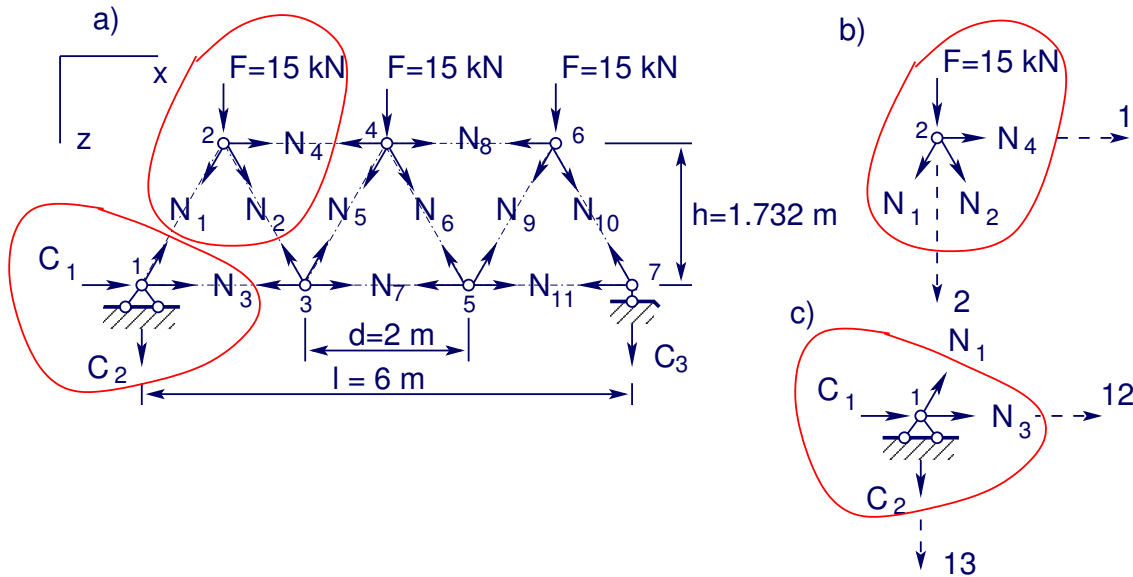
Tagasi

Edasi

Sulge

Lõpeta

Sõlmede eraldamise võte

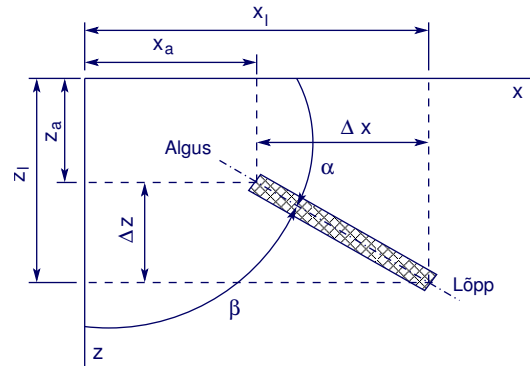


Joonis 3. Sõlmede eraldamise võte

Sõlmede ja nende koordinaatide ning tasakaaluvõrrandite (vabadusastmete) numbrite kirjeldamist vaata joonisel 2 ja programmis [2]

Sõrestikuvarraste suunakoosinused

Joonisel 4 on näidatud suunakoosinuste arvutamine.



Joonis 4. Varda suunakoosinused

$$\cos \alpha = \frac{\Delta x}{l} \quad \cos \beta = \frac{\Delta z}{l} \quad (1)$$

siin

$$\Delta x = x_L - x_A, \quad \Delta z = z_L - z_A, \quad l = \sqrt{(\Delta x)^2 + (\Delta z)^2} \quad (2)$$

ja x_A , z_A , x_L , z_L on varda alguse ning lõpu koordinaadid.

Täis



Tagasi

Edasi

Sulge

Lõpeta

Võrrandisüsteemi vasak pool

srstkN1vorrnd.qnumeric : Gnumeric

Fail Redigeerimine Vaade Lisa Võrrandamine Tööriistad Andmed Abi

Helvetica 9 B I U % . +0 .00 +.0

Q12

	A	B	C	D	E	F	G	H	I	J	K	L	M	N	O
7															
8	Varraste suunakoo sinusud														
9	Varras	1	2	3	4	5	6	7	8	9	10	11			
10	Algus oosA	-0.500	-0.500	-1.000	-1.000	-0.500	-0.500	-1.000	-1.000	-0.500	-0.500	-1.000			
11	Algus oosB	0.866	-0.866	0.000	0.000	0.866	-0.866	0.000	0.000	0.866	-0.866	0.000			
12	Lõpp oosA	0.500	0.500	1.000	1.000	0.500	0.500	1.000	1.000	0.500	0.500	1.000			
13	Lõpp oosB	-0.866	0.866	0.000	0.000	-0.866	0.866	0.000	0.000	-0.866	0.866	0.000			
14															
15	Võrrandisüsteemi vasak pool														
16	Varras	1	2	3	4	5	6	7	8	9	10	11	C1	C2	C3
17	Vabadusaste 1	0.500	-0.500		-1.000										
18	Vabadusaste 2	-0.866	-0.866		0.000										
19	Vabadusaste 3		0.500	1.000		-0.500		-1.000							
20	Vabadusaste 4		0.866	0.000		0.866		0.000							
21	Vabadusaste 5				1.000	0.500	-0.500		-1.000						
22	Vabadusaste 6				0.000	-0.866	-0.866		0.000						
23	Vabadusaste 7					0.500	1.000			-0.500		-1.000			
24	Vabadusaste 8					0.866	0.000			0.866		0.000			
25	Vabadusaste 9							1.000	0.500	-0.500					
26	Vabadusaste 10							0.000	-0.866	-0.866					
27	Vabadusaste 11									0.500	1.000				
28	Vabadusaste 12	-0.500		-1.000									-1.000		
29	Vabadusaste 13	0.866		0.000										-1.000	
30	Vabadusaste 14										0.866	0.000			-1.000

Leht1

Summa=0

Joonis 5. Võrrandisüsteemi vasak pool

suurenda [4]

Täis



Tagasi

Edasi

Sulge

Lõpeta

Võrrandisüsteemi koostamine

srstkn1vorrnd.gnumeric : Gnumeric

Fail Redigeerimine Vaade Lisa Võrrandamine Tõõrlistad Andmed Abi

Helvetica 9 B I U % .00 +.0

Q13

	A	B	C	D	E	F	G	H	I	J	K	L	M	N	O
1	Varraste vabadusastmed														
2	Varras	1	2	3	4	5	6	7	8	9	10	11			
3	Algus x-suund	12	1	12	1	3	5	3	5	7	9	7			
4	Algus z-suund	13	2	13	2	4	6	4	6	8	10	8			
5	Lõpp x-suund	1	3	3	5	5	7	7	9	9	11	11			
6	Lõpp z-suund	2	4	4	6	6	8	8	10	10	14	14			
7															
8	Varraste suunakocsinused														
9	Varras	1	2	3	4	5	6	7	8	9	10	11			
10	Algus ocsA	-0.500	-0.500	-1.000	-1.000	-0.500	-0.500	-1.000	-1.000	-0.500	-0.500	-1.000			
11	Algus ocsB	0.866	-0.866	0.000	0.000	0.866	-0.866	0.000	0.000	0.866	-0.866	0.000			
12	Lõpp ocsA	0.500	0.500	1.000	1.000	0.500	0.500	1.000	1.000	0.500	0.500	1.000			
13	Lõpp ocsB	-0.866	0.866	0.000	0.000	-0.866	0.866	0.000	0.000	-0.866	0.866	0.000			
14															
15	Võrrandisüsteemi vasak pool														
16	Varras	1	2	3	4	5	6	7	8	9	10	11			
17	Vabadusaste 1	0.500	-0.500		-1.000										
18	Vabadusaste 2	-0.866	-0.866		0.000										
19	Vabadusaste 3		0.500	1.000		-0.500		-1.000							
20	Vabadusaste 4		0.866	0.000		0.866		0.000							
21	Vabadusaste 5				1.000	0.500		-0.500		-1.000					
22	Vabadusaste 6				0.000	-0.866		-0.866		0.000					
23	Vabadusaste 7							0.500	1.000		-0.500		-1.000		
24	Vabadusaste 8							0.866	0.000		0.866		0.000		

Leht1

Summa=0

Joonis 6. Võrrandisüsteemi koostamine

suurenda [5]

Täis



Tagasi

Edasi

Sulge

Lõpeta

Võrrandisüsteemi parem pool

srstkNIJoud.gnumeric : Gnumeric

Fail Redigeerimine Vaade Lisa Võrreandamine Tõõrlistad Andmed Abi

Helvetica 9 B I U

Q8

	A	B	C	D	E	F	G	H	I	J	K	L	M	N	O
1	Jõud sõlmedes			Vabadusastmete numbrid sõlmedes*			Ühikjõud läbib sõlmi								
2	Jõud	x-suunas	z-suunas		Sõlm nr.	x-suunas	z-suunas		Sõlm nr.	x-suunas	z-suunas				
3	sõlm 1				sõlm 1	12	13		sõlm 1		1				
4	sõlm 2		15.0		sõlm 2	1	2		sõlm 2						
5	sõlm 3				sõlm 3	3	4		sõlm 3		1				
6	sõlm 4		15.0		sõlm 4	5	6		sõlm 4						
7	sõlm 5				sõlm 5	7	8		sõlm 5		1				
8	sõlm 6		15.0		sõlm 6	9	10		sõlm 6						
9	sõlm 7				sõlm 7	11	14		sõlm 7		1				
10	*Tõesõlmed on nummerdatud viimastena														
11															
12	Võrrandisüsteemi parem pool														
13	Suund	1	2	3	4	5	6	7	8	9	10	11	12	13	14
14	kN		15.0				15.0				15.0				
15															
16	Sõlmede vabadusastmed mida läbib ühikjõud														
17	Vabadusaste	13	4	8	14										
18	Jõud "1"	1	1	1	1										
19															
Leht1											Summa=0				

Joonis 7. Jõud sõlmedes

suurenda [6]

Täis



Tagasi

Edasi

Sulge

Lõpeta

Tasakaaluvõrrandi maatrikskuju

$$\mathbf{G} * \mathbf{s} = \mathbf{S} \quad (3)$$

$$\mathbf{G} = \begin{bmatrix} \mathbf{G}(N, N) & \mathbf{G}(N, C) \\ \mathbf{G}(C, N) & \mathbf{G}(C, C) \end{bmatrix}; \mathbf{s} = \begin{bmatrix} N_1 \\ N_2 \\ N_3 \\ \vdots \\ N_i \\ \vdots \\ C_1 \\ C_2 \\ C_3 \end{bmatrix}; \mathbf{S} = \begin{bmatrix} F_{x,1} \\ F_{z,1} \\ F_{x,2} \\ F_{z,3} \\ \vdots \\ F_{x,i} \\ F_{z,i} \\ \vdots \\ F_{C1} \\ F_{C2} \\ F_{C3} \end{bmatrix} \quad (4)$$

Täis



Tagasi

Edasi

Sulge

Lõpeta

Mõjujoonte leidmine

$$\mathbf{G}^{-1}\mathbf{G} * \mathbf{s} = \mathbf{G}^{-1}\mathbf{S} \quad (5)$$

kus \mathbf{G} on tasakaalumaatriks

$$\mathbf{s} = \mathbf{G}^{-1}\mathbf{S} \quad (6)$$

kus \mathbf{G}^{-1} on pööratud tasakaalumaatriks (tähistused on võetud õpikust [8], [9]).

Täis



Tagasi

Edasi

Sulge

Lõpeta

Pööratud tasakaalumatriks

srstkiNTMjoon.gnumeric : Gnumeric

File Redigeerimine Vaade Lisa Vormindamine Tööriistad Andmed Abi

Helvetica 9 B I U % .00 .00

J26

	A	B	C	D	E	F	G	H	I	J	K	L	M	N	O	P
2	Vabadusaste	13	4	8	14		Vab_aste	13	4	8	14					
3	Jõud "1"	1	1	1	1		x koord	0.0	2.0	4.0	6.0					
4																
5	Võrrandisüsteemi vasaku poole pöördmaatriks G'															
6	Vabadusaste	1	2	3	4	5	6	7	8	9	10	11	12	13	14	
7	N1	0.33333	-0.96226	0.00000	-0.76981	0.33333	-0.57735	0.00000	-0.38490	0.33333	-0.19245	0.00000	0.00000	0.00000	0.00000	
8	N2	-0.33333	-0.19245	0.00000	0.76981	-0.33333	0.57735	0.00000	0.38490	-0.33333	0.19245	0.00000	0.00000	0.00000	0.00000	
9	N3	0.63333	0.48114	1.00000	0.38491	0.83333	0.28868	1.00000	0.19246	0.83333	0.09623	1.00000	0.00000	0.00000	0.00000	
10	N4	-0.66667	-0.38491	0.00000	-0.76982	0.33333	-0.57737	0.00000	-0.38491	0.33333	-0.19246	0.00000	0.00000	0.00000	0.00000	
11	N5	0.33333	0.19245	0.00000	0.38490	0.33333	-0.57735	0.00000	-0.38490	0.33333	-0.19245	0.00000	0.00000	0.00000	0.00000	
12	N6	-0.33333	-0.19245	0.00000	-0.38490	-0.33333	-0.57735	0.00000	0.38490	-0.33333	0.19245	0.00000	0.00000	0.00000	0.00000	
13	N7	0.50000	0.28868	0.00000	0.57737	0.50000	0.86605	1.00000	0.57737	0.50000	0.28868	1.00000	0.00000	0.00000	0.00000	
14	N8	-0.33333	-0.19246	0.00000	-0.38491	-0.33333	-0.57737	0.00000	-0.76982	0.66667	-0.38491	0.00000	0.00000	0.00000	0.00000	
15	N9	0.33333	0.19245	0.00000	0.38490	0.33333	0.57735	0.00000	0.76981	0.33333	-0.19245	0.00000	0.00000	0.00000	0.00000	
16	N10	-0.33333	-0.19245	0.00000	-0.38490	-0.33333	-0.57735	0.00000	-0.76981	-0.33333	-0.96226	0.00000	0.00000	0.00000	0.00000	
17	N11	0.16667	0.09623	0.00000	0.19246	0.16667	0.28868	0.00000	0.38491	0.16667	0.48114	1.00000	0.00000	0.00000	0.00000	
18	C1 (12)	-1.00000	0.00000	-1.00000	0.00000	-1.00000	0.00000	-1.00000	0.00000	-1.00000	0.00000	-1.00000	-1.00000	0.00000	0.00000	
19	C2 (13)	0.28867	-0.83333	0.00000	-0.66667	0.28867	-0.50000	0.00000	-0.33333	0.28867	-0.16667	0.00000	0.00000	-1.00000	0.00000	
20	C3 (14)	-0.28867	-0.16667	0.00000	-0.33333	-0.28867	-0.50000	0.00000	-0.66667	-0.28867	-0.83333	0.00000	0.00000	0.00000	-1.00000	
21	Võrrandisüsteemi lahend															
22	Sisejõud	N1	N2	N3	N4	N5	N6	N7	N8	N9	N10	N11	C1	C2	C3	
23	kN	-25.98095	8.66032	12.99076	-17.32102	-8.66032	-8.66032	21.65127	-17.32102	8.66032	-25.98095	12.99076	0.00000	-22.50000	-22.50000	
24																
25																
Leht1																
Summa=0																

Joonis 8. Vasaku poole pöördmaatriks G^{-1}

suurenda [7]

Täis



Tagasi

Edasi

Sulge

Lõpeta

Sõrestiku arvutamiseks sisestatavad andmed

```

%srstkN1
%
%=====
% Sõlmede koordinaadid
%=====
krdn=[0   1.732;  % sõlm 1
      1     0;   % sõlm 2
      2   1.732; % sõlm 3
      3     0;   % sõlm 4
      4   1.732; % sõlm 5
      5     0;   % sõlm 6
      6   1.732]; % sõlm 7
%=====
%=====
% Elemendid ... (topoloogia)
%=====
selemjl=[1 2;    % varras 1
        2 3;    % varras 2
        1 3;    % varras 3
        2 4;    % varras 4
  
```

Täis



Tagasi

Edasi

Sulge

Lõpeta

```

3 4;    % varras 5
4 5;    % varras 6
3 5;    % varras 7
4 6;    % varras 8
5 6;    % varras 9
6 7;    % varras 10
5 7];   % varras 11

%=====
%=====
% Toesõlmed x ja z suunas
%=====
tsolm=[ 1    1;    % sõlm 1
        0    0;    % sõlm 2
        0    0;    % sõlm 3
        0    0;    % sõlm 4
        0    0;    % sõlm 5
        0    0;    % sõlm 6
        0    1];   % sõlm 7

%=====
%=====
% Jõud sõlmedes
%=====
VJoud=[ 0    0;    % sõlm 1
        0   15;    % sõlm 2
        0    0;    % sõlm 3
        0   15;    % sõlm 4

```

Täis



Tagasi

Edasi

Sulge

Lõpeta

```

0 0; % sõlm 5
0 15; % sõlm 6
0 0]; % sõlm 7

%=====
%=====
% Ühikjõud sõlmedes
%=====
YJoudS=[ 0 1; % sõlm 1
         0 0; % sõlm 2
         0 1; % sõlm 3
         0 0; % sõlm 4
         0 1; % sõlm 5
         0 0; % sõlm 6
         0 1]; % sõlm 7

%=====
%%%%%%%%%%%%%%%%%%%%%%%%%%%%%%%%%%%%%%%%%%%%%%%%%%%%%%%%%%%%%%%%%%%%%%%%

```


Sõrestiku arvutamise päevik (diary)

```
octave:1> diary srstkN1.out
```

```
octave:2> diary on
```

```
octave:3> srstkN1
```

```
    srstkN74v.m    Jaan Mets
```

```
SolmedeArv = 7
```

```
ElementideArv = 11
```

```
-----
ans = Sõlmpunktide ja Elementide arv on    7    ja    11
```

```
Kui SolmedeArv ja ElementideArv on õiged, vajuta klahvile Enter
```

```
=====
Sõlmede koordinaadid
```

JrNr	X	Z
1	0.0000	1.7320
2	1.0000	0.0000
3	2.0000	1.7320
4	3.0000	0.0000
5	4.0000	1.7320
6	5.0000	0.0000
7	6.0000	1.7320

Täis



Tagasi

Edasi

Sulge

Lõpeta

=====

Elementide topoloogia

Nr	Algus	Lõpp
----	-------	------

1	1	2
2	2	3
3	1	3
4	2	4
5	3	4
6	4	5
7	3	5
8	4	6
9	5	6
10	6	7
11	5	7

=====

Toesõlmed

JrNr	X-suunas	Z-suunas
------	----------	----------

1	1	1
2	0	0
3	0	0
4	0	0
5	0	0
6	0	0

7 0 1

 =====
 Sõlmede vabadusastmete numbrid

JrNr X-suunas Z-suunas

 1 12 13
 2 1 2
 3 3 4
 4 5 6
 5 7 8
 6 9 10
 7 11 14

 =====
 Elementide suunakoosinused

JrkNr cosAlpha cosBeta

 1 0.5000 -0.8660
 2 0.5000 0.8660
 3 1.0000 0.0000
 4 1.0000 0.0000
 5 0.5000 -0.8660
 6 0.5000 0.8660
 7 1.0000 0.0000
 8 1.0000 0.0000

Täis



Tagasi

Edasi

Sulge

Lõpeta

9	0.5000	-0.8660
10	0.5000	0.8660
11	1.0000	0.0000

 =====

Jõud sõlmedes

JrNr	X-suunas	Z-suunas
------	----------	----------

1	0.0000	0.0000
2	0.0000	15.0000
3	0.0000	0.0000
4	0.0000	15.0000
5	0.0000	0.0000
6	0.0000	15.0000
7	0.0000	0.0000

 =====

Varraste sisejõud

JrkNr.	N
--------	---

1	-25.9810
2	8.6603
3	12.9908
4	-17.3210
5	-8.6603
6	-8.6603



Täis



Tagasi

Edasi

Sulge

Lõpeta

```

7      21.6513
8      -17.3210
9       8.6603
10     -25.9810
11     12.9908
12      0.0000
13    -22.5000
14    -22.5000
  
```

```

-----
=====
  
```

Ühikjõud sõlmedes

JrNr X-suunas Z-suunas

```

-----
1      0      1
2      0      0
3      0      1
4      0      0
5      0      1
6      0      0
7      0      1
  
```

```

-----
=====
  
```

Mõjujooned N(i)-le sõlmedes. Viimased kolm on toereaktsioonide mõjujooned

```

-----
1  0.0000 -0.7698 -0.3849 0.0000
  
```

```

2  0.0000  0.7698  0.3849  0.0000
3  0.0000  0.3849  0.1925  0.0000
4  0.0000 -0.7698 -0.3849  0.0000
5  0.0000  0.3849 -0.3849  0.0000
6  0.0000 -0.3849  0.3849  0.0000
7  0.0000  0.5774  0.5774  0.0000
8  0.0000 -0.3849 -0.7698  0.0000
9  0.0000  0.3849  0.7698  0.0000
10 0.0000 -0.3849 -0.7698  0.0000
11 0.0000  0.1925  0.3849  0.0000
12 -0.0000  0.0000  0.0000 -0.0000
13 -1.0000 -0.6667 -0.3333 -0.0000
14  0.0000 -0.3333 -0.6667 -1.0000

```

```

-----
=====

```

Mõjujoone x koordinaadid

```

-----

```

0 2 4 6

```

-----

```

octave:4> diary off

Täis

◀◀

▶▶

◀

▶

Tagasi

Edasi

Sulge

Lõpeta

srstK11vorrd.gnumeric : Gnumeric

Fail Redigeerimine Vaade Lisa Vormindamine Tööriistad Andmed Abi

Helvetica 9 B I U % . +.0 +.0

Q12

	A	B	C	D	E	F	G	H	I	J	K	L	M	N	O
7															
8	Varraste suunakoosinused														
9	Varras	1	2	3	4	5	6	7	8	9	10	11			
10	Algus oosA	-0.500	-0.500	-1.000	-1.000	-0.500	-0.500	-1.000	-1.000	-0.500	-0.500	-1.000			
11	Algus oosB	0.866	-0.866	0.000	0.000	0.866	-0.866	0.000	0.000	0.866	-0.866	0.000			
12	Lõpp oosA	0.500	0.500	1.000	1.000	0.500	0.500	1.000	1.000	0.500	0.500	1.000			
13	Lõpp oosB	-0.866	0.866	0.000	0.000	-0.866	0.866	0.000	0.000	-0.866	0.866	0.000			
14															
15	Võrrandisüsteemi vasak pool														
16	Varras	1	2	3	4	5	6	7	8	9	10	11	C1	C2	C3
17	Vabadusaste 1	0.500	-0.500		-1.000										
18	Vabadusaste 2	-0.866	-0.866		0.000										
19	Vabadusaste 3		0.500	1.000		-0.500		-1.000							
20	Vabadusaste 4		0.866	0.000		0.866		0.000							
21	Vabadusaste 5				1.000	0.500	-0.500		-1.000						
22	Vabadusaste 6				0.000	-0.866	-0.866	0.000							
23	Vabadusaste 7						0.500	1.000		-0.500		-1.000			
24	Vabadusaste 8						0.866	0.000		0.866		0.000			
25	Vabadusaste 9								1.000	0.500	-0.500				
26	Vabadusaste 10								0.000	-0.866	-0.866				
27	Vabadusaste 11										0.500	1.000			
28	Vabadusaste 12	-0.500		-1.000									-1.000		
29	Vabadusaste 13	0.866		0.000										-1.000	
30	Vabadusaste 14										0.866	0.000			-1.000

Leht1

Summa=0

Täis

◀

▶

◀

▶

Tagasi

Edasi

Sulge

Lõpeta

srstkN1vorrd.gnumeric : Gnumeric

Fail Redigeerimine Vaade Lisa Vormindamine Tõõriistad Andmed Abi

Helvetica 9 B I U % . .00 +.0

Q13

	A	B	C	D	E	F	G	H	I	J	K	L	M	N	O
1	Varraste vabadusastmed														
2	Varras	1	2	3	4	5	6	7	8	9	10	11			
3	Algus x-suund	12	1	12	1	3	5	3	5	7	9	7			
4	Algus z-suund	13	2	13	2	4	6	4	6	8	10	8			
5	Lõpp x-suund	1	3	3	5	5	7	7	9	9	11	11			
6	Lõpp z-suund	2	4	4	6	6	8	8	10	10	14	14			
7															
8	Varraste suunakoosinused														
9	Varras	1	2	3	4	5	6	7	8	9	10	11			
10	Algus cosA	-0.500	-0.500	-1.000	-1.000	-0.500	-0.500	-1.000	-1.000	-0.500	-0.500	-1.000			
11	Algus cosB	0.866	-0.866	0.000	0.000	0.866	-0.866	0.000	0.000	0.866	-0.866	0.000			
12	Lõpp cosA	0.500	0.500	1.000	1.000	0.500	0.500	1.000	1.000	0.500	0.500	1.000			
13	Lõpp cosB	-0.866	0.866	0.000	0.000	-0.866	0.866	0.000	0.000	-0.866	0.866	0.000			
14															
15	Võrrandisüsteemi vasak pool														
16	Varras	1	2	3	4	5	6	7	8	9	10	11			
17	Vabadusaste 1	0.500	-0.500		-1.000										
18	Vabadusaste 2	-0.866	-0.866		0.000										
19	Vabadusaste 3		0.500	1.000		-0.500		-1.000							
20	Vabadusaste 4		0.866	0.000		0.866		0.000							
21	Vabadusaste 5				1.000	0.500	-0.500		-1.000						
22	Vabadusaste 6				0.000	-0.866	-0.866		0.000						
23	Vabadusaste 7						0.500	1.000		-0.500		-1.000			
24	Vabadusaste 8						0.866	0.000		0.866		0.000			

Leht1

Summa=0

Täis

◀

▶

◀

▶

Tagasi

Edasi

Sulge

Lõpeta

srstkN1joud.gnumeric : Gnumeric

Fail Redigeerimine Vaade Lisa Vormindamine Tööriistad Andmed Abi

Helvetica 9 B I U % . +.0 .00 +.0

Q8

	A	B	C	D	E	F	G	H	I	J	K	L	M	N	O
1	Jõud sõlmedes			Vabadusastmete numbrid sõlmedes*				Ühikjõud läbib sõlmi							
2	Jõud	x-suunas	z-suunas		Sõlm nr.	x-suunas	z-suunas		Sõlm nr.	x-suunas	z-suunas				
3	sõlm 1				sõlm 1	12	13		sõlm 1		1				
4	sõlm 2		15.0		sõlm 2	1	2		sõlm 2						
5	sõlm 3				sõlm 3	3	4		sõlm 3		1				
6	sõlm 4		15.0		sõlm 4	5	6		sõlm 4						
7	sõlm 5				sõlm 5	7	8		sõlm 5		1				
8	sõlm 6		15.0		sõlm 6	9	10		sõlm 6						
9	sõlm 7				sõlm 7	11	14		sõlm 7		1				
10	*Tõesõlmed on nummeidatud viimastena														
11															
12	Võrrandisüsteemi parem pool														
13	Suund	1	2	3	4	5	6	7	8	9	10	11	12	13	14
14	kN		15.0				15.0				15.0				
15															
16	Sõlmede vabadusastmed mida läbib ühikjõud														
17	Vabadusaste	13	4	8	14										
18	Jõud "1"	1	1	1	1										
19															
Leht1											Summa=0				

srstkN1Mjoon.gnumeric : Gnumeric

Fail Redigeerimine Vaade Lisa Vormindamine Tööriistad Andmed Abi

Helvetica 9 B I U

J26

	A	B	C	D	E	F	G	H	I	J	K	L	M	N	O	P
2	Vabadusaste	13	4	8	14		Vab_aste	13	4	8	14					
3	Jõud "1"	1	1	1	1		x koord	0.0	2.0	4.0	6.0					
4	Võrrandisüsteemi vasaku poole pöördmaatriks G'															
6	Vabadusaste	1	2	3	4	5	6	7	8	9	10	11	12	13	14	
7	N1	0.33333	-0.96226	0.00000	-0.76981	0.33333	-0.57735	0.00000	-0.38490	0.33333	-0.19245	0.00000	0.00000	0.00000	0.00000	
8	N2	-0.33333	-0.19245	0.00000	0.76981	-0.33333	0.57735	0.00000	0.38490	-0.33333	0.19245	0.00000	0.00000	0.00000	0.00000	
9	N3	0.83333	0.48114	1.00000	0.38491	0.83333	0.28868	1.00000	0.19246	0.83333	0.09623	1.00000	0.00000	0.00000	0.00000	
10	N4	-0.66667	-0.38491	0.00000	-0.76982	0.33333	-0.57737	0.00000	-0.38491	0.33333	-0.19246	0.00000	0.00000	0.00000	0.00000	
11	N5	0.33333	0.19245	0.00000	0.38490	0.33333	-0.57735	0.00000	-0.38490	0.33333	-0.19245	0.00000	0.00000	0.00000	0.00000	
12	N6	-0.33333	-0.19245	0.00000	-0.38490	-0.33333	-0.57735	0.00000	0.38490	-0.33333	0.19245	0.00000	0.00000	0.00000	0.00000	
13	N7	0.50000	0.28868	0.00000	0.57737	0.50000	0.86605	1.00000	0.57737	0.50000	0.28868	1.00000	0.00000	0.00000	0.00000	
14	N8	-0.33333	-0.19246	0.00000	-0.38491	-0.33333	-0.57737	0.00000	-0.76982	0.66667	-0.38491	0.00000	0.00000	0.00000	0.00000	
15	N9	0.33333	0.19245	0.00000	0.38490	0.33333	0.57735	0.00000	0.76981	0.33333	-0.19245	0.00000	0.00000	0.00000	0.00000	
16	N10	-0.33333	-0.19245	0.00000	-0.38490	-0.33333	-0.57735	0.00000	-0.76981	-0.33333	-0.96226	0.00000	0.00000	0.00000	0.00000	
17	N11	0.16667	0.09623	0.00000	0.19246	0.16667	0.28868	0.00000	0.38491	0.16667	0.48114	1.00000	0.00000	0.00000	0.00000	
18	C1 (12)	-1.00000	0.00000	-1.00000	0.00000	-1.00000	0.00000	-1.00000	0.00000	-1.00000	0.00000	-1.00000	-1.00000	-1.00000	0.00000	
19	C2 (13)	0.28867	-0.83333	0.00000	-0.66667	0.28867	-0.50000	0.00000	-0.33333	0.28867	-0.16667	0.00000	0.00000	0.00000	-1.00000	0.00000
20	C3 (14)	-0.28867	-0.16667	0.00000	-0.33333	-0.28867	-0.50000	0.00000	-0.66667	-0.28867	-0.83333	0.00000	0.00000	0.00000	0.00000	-1.00000
21	Võrrandisüsteemi lahend															
22	Sisejõud	N1	N2	N3	N4	N5	N6	N7	N8	N9	N10	N11	C1	C2	C3	
24	kN	-25.98095	8.66032	12.99076	-17.32102	-8.66032	-8.66032	21.65127	-17.32102	8.66032	-25.98095	12.99076	0.00000	-22.50000	-22.50000	
25	Leht1															
Summa=0																

Täis

◀

▶

◀

▶

Tagasi

Edasi

Sulge

Lõpeta

Viited

1. Sõrestiku 1 arvutus:

[http://staff.ttu.ee/~alahe/konspekt/myCD/ehitmehI00/
node45.html](http://staff.ttu.ee/~alahe/konspekt/myCD/ehitmehI00/node45.html)

2. Sõrestiku 1 arvutamise programm:

[http://staff.ttu.ee/~alahe/konspekt/myCD/
octaveProgrammid/srstkN1.m](http://staff.ttu.ee/~alahe/konspekt/myCD/octaveProgrammid/srstkN1.m)

3. Sõrestiku topoloogia:

[http://staff.ttu.ee/~alahe/konspekt/myCD/ehitmehI00/
eaSorestik.html](http://staff.ttu.ee/~alahe/konspekt/myCD/ehitmehI00/eaSorestik.html)

4. Võrrandisüsteemi vasak pool:

[http://staff.ttu.ee/~alahe/konspekt/myCD/ehitmehI00/
eaVasakPool.html](http://staff.ttu.ee/~alahe/konspekt/myCD/ehitmehI00/eaVasakPool.html)

Täis



Tagasi

Edasi

Sulge

Lõpeta

5. Võrrandisüsteemi koostamine:

<http://staff.ttu.ee/~alahe/konspekt/myCD/ehitmehI00/eaVorKoostamine.html>

6. Jõud sõlmedes:

<http://staff.ttu.ee/~alahe/konspekt/myCD/ehitmehI00/eaJoudSolmedes.html>

7. Pöördmaatriks:

<http://staff.ttu.ee/~alahe/konspekt/myCD/ehitmehI00/eaVasPoolPoord.html>

8. W. B. Krätzig and U. Wittek. Tragwerke 1. Theorie und Berechnungsmethoden statisch bestimmter Stabtragwerke. Springer - Verlag, Berlin Heidelberg NewYork, 1990.

9. W. B. Krätzig. Tragwerke 2. Theorie und Berechnungsmethoden statisch unbestimmter Stabtragwerke. Springer - Verlag, Berlin Heidelberg NewYork, 1991.

Täis



Tagasi

Edasi

Sulge

Lõpeta